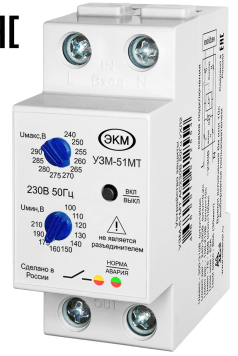


**Устройство защиты многофункциональное
УЗМ-51МТ АС230В 50Гц 63А ТУ 3425-003-31928807-2014**



НАЗНАЧЕНИЕ

Устройство защиты многофункциональное УЗМ-51МТ (далее устройство) предназначено для использования в квартире, доме, офисе и т.д. с целью защиты однофазных потребителей от работы на повышенном или пониженном сетевом напряжении; защиты однофазных потребителей от разрушающего воздействия импульсных скачков напряжения, вызванных срабатыванием близкорасположенных и подключённых к этой же сети электродвигателей, магнитных пускателей или электромагнитов, а так же защиты сети от длительной перегрузки по потребляемой мощности.

Устройство может применяться в сетях любой конфигурации; TN-C, TN-S, TN-C-S, TT. Устройство не заменяет другие аппараты защиты (автоматические выключатели, УЗИП, УЗО и пр.). Схемы подключения представлены на рис.1 При отключении нулевого проводника устройство отключает нагрузку, а при подключении включает с установленной задержкой. Устройство так же снижает пусковой ток за счёт замыкания контактов реле при нулевом сетевом напряжении (переходе сетевого напряжения через ноль, технология «zero sync»™).

КОНСТРУКЦИЯ

Устройство представляют собой реле контроля напряжения с мощным электромагнитным реле на выходе, дополненное варисторной защитой. Устройство устанавливается на монтажную рейку-DIN шириной 35мм (ГОСТ Р МЭК 60715-2003) с передним подключением проводов питания коммутируемых электрических цепей. Клеммы туннельной конструкции обеспечивают надёжный зажим проводов суммарным сечением до 35мм². На лицевой панели УЗМ расположены два индикатора, двухцветные (зелёный/красный) норма/авария, (жёлтый/красный) включение/перегрев контакта реле, кнопка «ВКЛ/ВЫКЛ» ручного управления, 2 ручки регулировки верхнего и нижнего порогов отключения. Габаритные размеры представлены на рис. 2.

РАБОТА УСТРОЙСТВА

При подаче питания устройство начинает контроль сетевого напряжения. Если напряжение сети находится между заданными в настройках значениями верхнего Umax и нижнего Umin порогов срабатывания начинается отсчет времени автоматического повторного включения (АПВ). Если до окончания отсчета времени АПВ напряжение сети не выйдет за установленные пороги срабатывания, то по окончании отсчета произойдет подключение нагрузки к сети. Возможно ускоренное включение нагрузки вручную путём нажатия кнопки «ВКЛ/ВЫКЛ». Устройство осуществляет непрерывный контроль сетевого напряжения.

При выходе напряжения сети за установленные пороги срабатывания (аварии), устройство отсчитывает задержку срабатывания. Если длительность аварии по напряжению сохраняется более соответствующей задержки срабатывания, происходит отключение нагрузки от сети. После нормализации напряжения устройство подключает нагрузку, после отсчета времени АПВ. Если в процессе отсчета времени АПВ напряжение сети повторно выйдет за заданные пороги срабатывания, отсчет времени АПВ сбросится. При попытке ручного включения в аварийном режиме устройство не позволит подать питание на нагрузку.

Двухцветная индикация работает в различных режимах:

- ♦ Если напряжение приближается к верхнему порогу отключения индикатор норма/авария мерцает красным, индикатор реле горит желтым. При выходе напряжения за верхний порог желтый индикатор реле выключается, а индикатор норма/авария горит постоянно красным. При возврате напряжения в норму индикатор реле мигает желтым (отсчитывая время АПВ), индикатор норма/авария горит постоянно зеленым.
- ♦ Если напряжение приближается к нижнему порогу отключения индикатор норма/авария мерцает красным, индикатор реле горит желтым. При выходе напряжения за нижний порог желтый индикатор реле мигает отсчитывая задержку выключения и после выключается, а индикатор норма/авария мигает красным. При возврате напряжения в норму индикатор реле мигает желтым (отсчитывая время АПВ), индикатор норма/авария горит постоянно зеленым.
- ♦ Если принудительно нагрузку отключили от сети нажатием кнопки «ВКЛ/ВЫКЛ» двухцветная индикация указывает на это поочерёдным включением красного и зелёного индикатора. Повторное нажатие кнопки «ВКЛ/ВЫКЛ» возвращает изделие в рабочий режим.
- ♦ При **внутреннем перегреве контактов реле** нагрузка отключается. Индикатор норма/авария и индикатор перегрев/реле одновременно мигают красным. Данная ситуация может возникнуть при длительной коммутации тока нагрузки более 63А или плохой затяжке клемм подключения проводов.

ВНИМАНИЕ!

При отключении нагрузки кнопкой «ВКЛ/ВЫКЛ» устройство остаётся в выключенном состоянии так же после отключения и повторного включения напряжения питания. **Включить реле можно только повторным нажатием кнопки «ВКЛ/ВЫКЛ» (удерживать 2 секунды).**

Пользователь самостоятельно может изменить задержку времени включения (10с или 6м) для этого:

- вручную кнопкой «ВКЛ/ВЫКЛ» выключить внутреннее реле;
- затем нажать и удерживать кнопку «ВКЛ/ВЫКЛ» (индикатор «норма-авария» погаснет) до тех пор пока индикатор не начнёт мерцать. Если индикатор мерцает зелёным цветом то время t1 установлено 10 секунд, если красным то время t1 установлено 6 минут.
- отпустить кнопку «ВКЛ/ВЫКЛ».
- нажать кнопку «ВКЛ/ВЫКЛ» ещё раз для перехода в рабочий режим и включения реле.

При срабатывании устройства **разрывается только фазный провод**. Нулевой провод N проходит на сквозь для удобства монтажа и не коммутируется. Допускается подключение вывода N только с одной стороны (например при подключении к трёхфазной сети трёх УЗМ можно объединить нулевые выводы с одной стороны). Технические характеристики изделия представлены в таблице.

Индикатор	Режим работы индикаторов						
норма/авария	● зелёный	⦿ красный	☀️-красный	● красный	● зелёный	☀️-зел./красн.	☀️-красный
реле	● жёлтый	● жёлтый	○ жёлтый	○ жёлтый	☀️ жёлтый	○ жёлтый	☀️-красный
	Напряжение в норме, реле включено	Напряжение приблизилось к порогу отключения, реле включено	Напряжение вышло за уставку нижнего порога, реле выключено	Напряжение вышло за уставку верхнего порога, реле выключено	Напряжение в норме, реле выключено (отсчитывает время АПВ)	Напряжение в норме, принудительное выключение реле	Внутренний перегрев контактов реле, более 100 С°

●	светодиод включен	☀️	светодиод мигает	⦿	светодиод мерцает
○	светодиод выключен	☀️	светодиод мигает зелёным/красным		

ТЕХНИЧЕСКИЕ ХАРАКТЕРИСТИКИ

Параметр	Ед.изм.	УЗМ-51МТ		
Параметры защиты				
Уровень ограничения напряжения при токе помехи 100А, не более	кВ	1.2		
Максимальная энергия поглощения (одиночный импульс 10/1000мкс)	Дж	200		
Макс. ток поглощения, одиночный импульс 8/20мкс	А	6000		
Время срабатывания импульсной защиты	нс	<25		
Порог отключения нагрузки при повышении напряжения, Уверх	В	240, 250, 255, 260, 265, 270, 275, 280, 285, 290		
Верхний порог ускоренного отключения нагрузки при повышении напряжения выше Уверх.кр.	В	300 + 5В		
Порог отключения нагрузки при снижении напряжения, Униз	В	210, 190, 175, 160, 150, 140, 130, 120, 110, 100		
Порог ускоренного отключения нагрузки при снижении напряжения ниже Униз.кр	В	90 ± 5В		
Гистерезис возврата верхнего и нижнего порога от установленного значения	%	3		
Номинальное напряжение питания	В	230		
Частота напряжения питания	Гц	50		
Максимальное напряжение питания	В	440		
Потребляемая мощность, не более	Вт	1.5		
Температура перегрева контактов реле (нагрузка отключается)	t C°	более 100		
Коммутирующая способность контактов				
Номинальный ток нагрузки АС1 (активная)	А	63		
Номинальный ток нагрузки АС3 (индуктивная, реактивная)	А	25		
Максимальная мощность нагрузки (АС1 250В)	кВт	15.7		
Ток перегрузки/время воздействия без сваривания контактов	А/мс	2000/10		
Ток короткого замыкания без разрушения	А	3000		
Пороги напряжения	верхний > 300 + 5В	верхний 240 - 290	нижний 210 - 100	нижний <90 ± 5В
Время отключения нагрузки	0,02 сек.	0,1 сек.	10 сек.	0,5 сек.
Сечение подключаемых проводников			мм ²	0.5-33 (20-2AWG)
Диапазон рабочих температур (по исполнениям)			°C	-25...+55 (УХЛ4) / -40...+55 (УХЛ2)
Температура хранения			°C	-40...+70
Помехоустойчивость от пачек импульсов в соответствии с ГОСТ Р 51317.4.4-99 (IEC/EN 61000-4-4)				уровень 3 (2кВ/5кГц)
Помехоустойчивость от перенапряжения в соответствии с ГОСТ Р 51317.4.5-99 (IEC/EN 61000-4-5)				уровень 3 (2кВ А1-А2)
Климатическое исполнение и категория размещения по ГОСТ 15150-69 (без образования конденсата)				УХЛ4 или УХЛ2
Степень защиты реле по корпусу / по клеммам по ГОСТ 14254-96				IP40 / IP20
Степень загрязнения в соответствии с ГОСТ 9920-89				2
Виброустойчивость			g	4
Ударопрочность			g	6
Максимальная механическая износостойкость контактов, не менее			циклов	1*10 ⁶
Максимальная электрическая износостойкость контактов, не менее			циклов	1*10 ⁵
Габаритные размеры			мм	86 x 35 x 64
Масса, не более			кг	0,16
Срок службы, не менее (на изделия выпущенные после 2015 г.)			лет	10

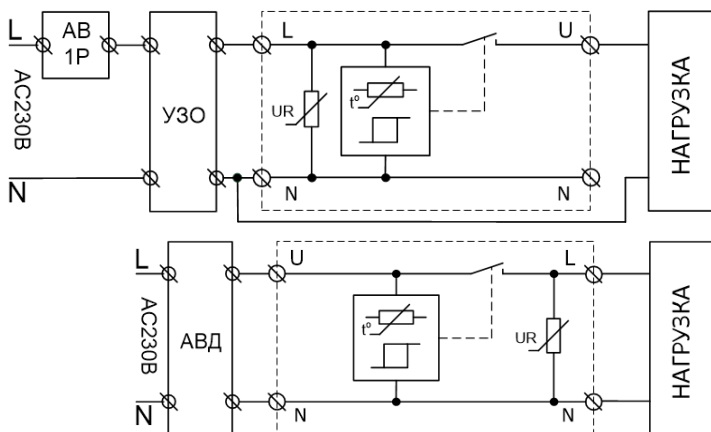
СХЕМЫ ПОДКЛЮЧЕНИЯ


Рис. 1

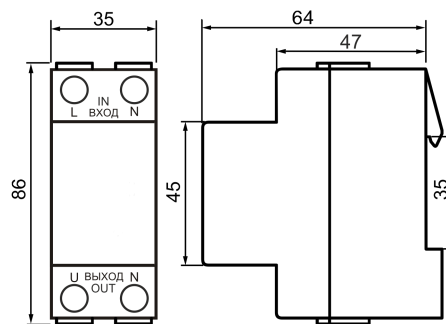
ГАБАРИТНЫЕ РАЗМЕРЫ


Рис. 2

Важно!

Момент затяжки винтового соединения не должен превышать **2,8 Нм.**

Комплект поставки

1. Реле - 1 шт.
2. Паспорт - 1 экз.
3. Упаковка - 1 шт.

Пример записи для заказа:

Устройство защиты УЗМ-51МТ УХЛ4,
Где: УЗМ-51МТ название изделия,
УХЛ4 климатическое исполнение.

Код для заказа (EAN-13)			
наименование	артикул	наименование	артикул
УЗМ-51МТ УХЛ4	4980019912530	УЗМ-51МТ УХЛ2	4980019912554

Производитель оставляет за собой право вносить изменения в названия, конструкцию, комплектацию и внешний вид, не ухудшая при этом функциональные характеристики изделия.

ГАРАНТИЙНЫЕ ОБЯЗАТЕЛЬСТВА

Не содержит драгоценные металлы

Гарантийный срок изделия 60 месяцев с момента передачи его потребителю (продажи). Если дату передачи установить невозможно, срок исчисляется с даты изготовления (указывается на упаковке).

Отметку о приёмке контролёр ОТК проставляет на корпусе изделия в виде уникального идентификационного кода. Претензии не принимаются при нарушении условий эксплуатации, при механических и термических повреждениях корпуса изделия (или нарушении целостности контрольной наклейки при её наличии).

Выездное гарантийное обслуживание не осуществляется.

Дата продажи _____
(заполняется потребителем при оформлении претензии)



По истечении периода эксплуатации или при порче устройства необходимо подвергнуть его утилизации.